

TR5f hornyolt cserép héjazatú ásványi szálás hőszigetelésű fa fedélszék

2 ² cm	egyszeres hornyolt sík cserép héjazat
2 ⁵ cm	2 ⁵ /5cm gomba rovar és lángmentesített cserépléc
5 cm	5/5cm gomba rovar és lángmentesített ellenléc
1 rtg.	páraáteresztő szél- és vízzáró alátéthéjazat
10 cm	7 ⁵ /10cm gomba rovar és lángmentesített szelemen sor közte ásványi szálás hőszigetelés, hővezetési tényező max. $\lambda=0,035$ W/mK
15 cm	7 ⁵ /15cm gomba rovar és lángmentesített méretezett távtartó szaruzat közte ásványi szálás hőszigetelés, hővezetési tényező max. $\lambda=0,035$ W/mK
3 ⁸ cm	állítható kengyellel rögzített gk bordaprofil közte ásványi szálás hőszigetelés, hővezetési tényező max. $\lambda=0,035$ W/mK
1 rtg.	lég- és párafékező poliuretán fólia, egymáshoz és szilikát szerkezetekhez ragasztósávval felületfolytonosítva S_d -érték > 200m
1 ²⁵ cm	1rtg. tűzgátló impregnált gk építőlemez burkolat
0 ² cm	glett réteg
-	festék réteg

A részlet
M 1:2,5

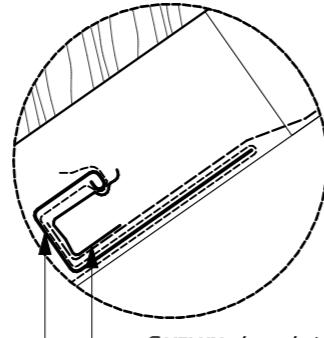
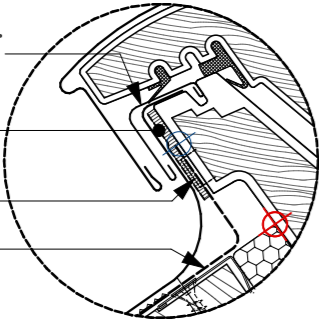
B részlet
M 1:2,5

VELUX ZWC 2.
lemez

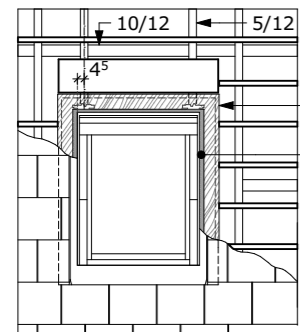
teljes felületen
öntapadó szalaggal

tűzőkapocs

szél és vízzáró
alátéthéjazat



VELUX pára-, vízvezető csatorna,
(**VELUX BDX** csomag tartalmazza)



tetősíkablakot fogadó keret

VELUX BDX 2000F
hőszigetelő keret

Katalógus méretek;
szélesség (SZ) x hosszúság (H)
mm-ben megadva

TETŐSÍKABLAK MÉRETKÓD	GLL SZ X H
CK02	550 x 780
CK04	550 x 980
FK04	660 x 980
FK06	660 x 1180
FK08	660 x 1400
MK04	780 x 980
MK06	780 x 1180
MK08	780 x 1400
MK10	780 x 1600
PK06	940 x 1180
PK08	940 x 1400
SK06	1140 x 1180
SK08	1140 x 1400

GLL tetősíkablak termékinformációk:

Műszaki adatlap
Beépítési útmutatók
Kirekesztés számítási útmutató
Teljesítmény nyilatkozat
VELUX CAD

burkoló lemezt megfogó férc szalag

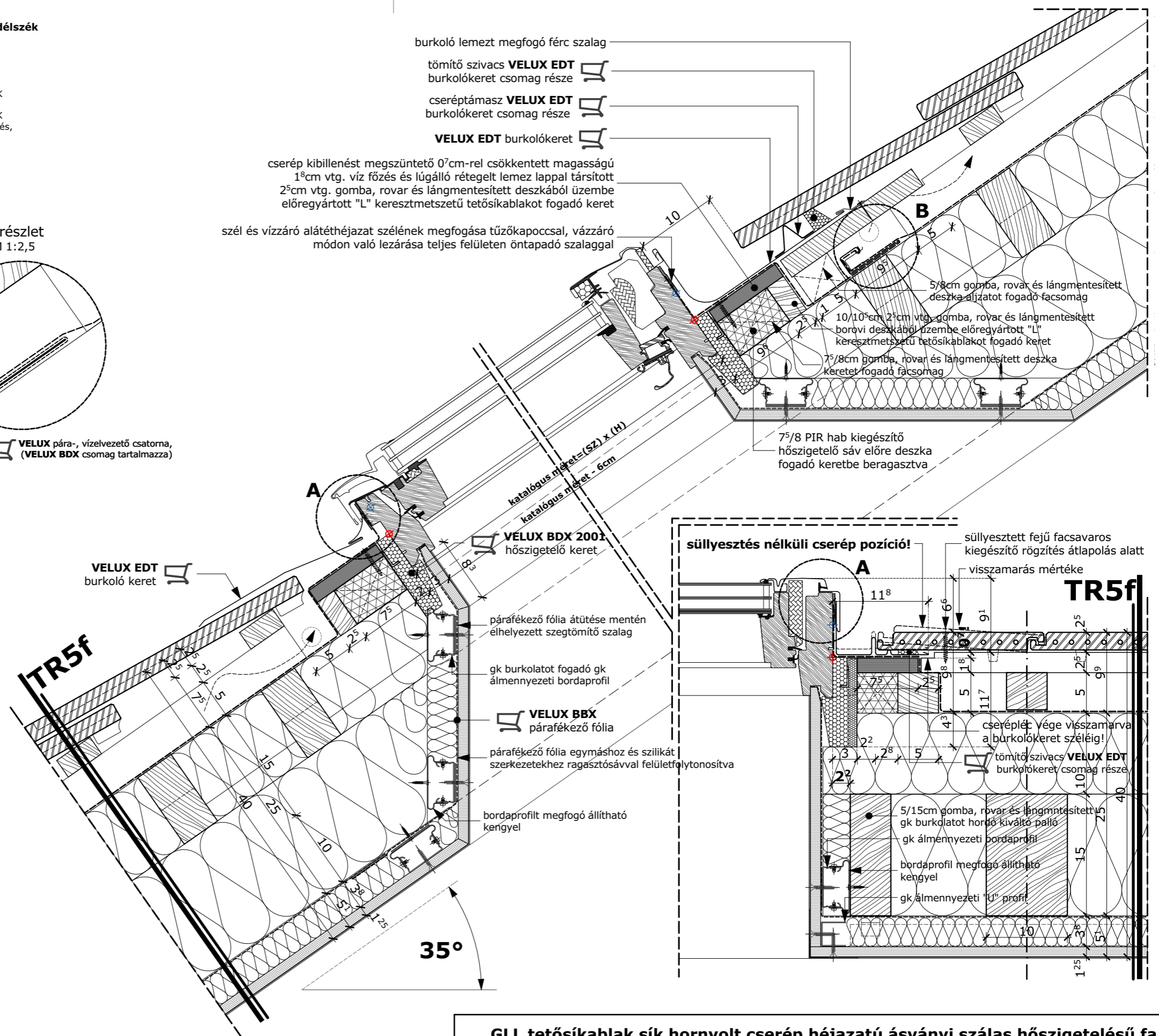
tömítő szivacs **VELUX EDT**
burkolókeret csomag része

cseréptámasz **VELUX EDT**
burkolókeret csomag része

VELUX EDT burkolókeret

cserép kibillenést megszüntető 0⁷cm-rel csökkentett magasságú
1⁸cm vtg. víz főzés és lúgálló rétegelt lemez lappal társított
2⁵cm vtg. gomba, rovar és lángmentesített deszkából üzembe
előregyártott "L" keresztmetszetű tetősíkablakot fogadó keret

szél és vízzáró alátéthéjazat szélének megfogása tűzőkapoccsal, vízzáró
módon való lezárása teljes felületen öntapadó szalaggal



GLL tetősíkablak sík hornyolt cserép héjazatú ásványi szálás hőszigetelésű fa fedélszékben

VELUX

VELUX Magyarország Kft.
H-1031 Budapest, Zsófia utca 1-3.
www.velux.hu
vevoszolgalat@velux.com

dátum
2021. 01. 21.

file név
GLL_EDT_FF_ÁCS

lépték
M 1:2,5
M 1:5